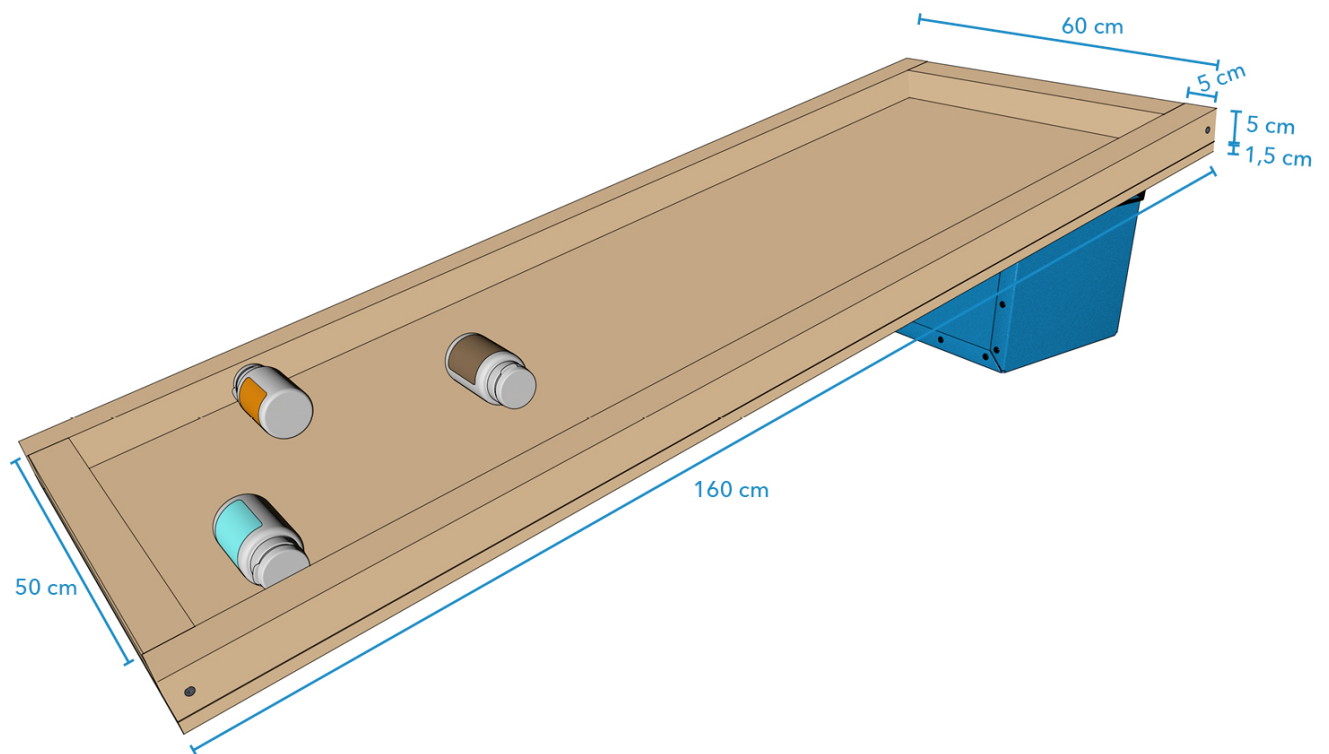


Schiefe Ebene



Baumaterial:

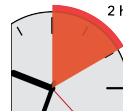
- Grundplatte (Sperrholzplatte 60 x 160 x 1,5 cm)
- Außenleiste Konstruktionsholz 5 x 5 cm (2 Stück 160 cm und 2 Stück 50 cm)
- Drei kleine Weithalsflaschen (250 ml)
- Feiner Sand
- Etwas Wasser
- Flüssiger Honig
- Sekundenkleber
- Schrauben

Werkzeug:

- Säge für den Zuschnitt der Holzleisten
- Akkuschauber
- Bohrer / Bits / Senker
- Schleifpapier zum Brechen der Kanten

Bauzeit:

Für den gesamten Bau der Station inklusive Lackieren



Anspruch:



Bauschritte: Beim Bau der Station hat sich folgende Schrittfolge bewährt:

- Lassen Sie sich die Grundplatte in einem Baumarkt oder von einer Fachfrau/einem Fachmann zuschneiden.
- Sägen Sie die Außenleisten passend zu.
- Montieren Sie nun den Außenrahmen auf die Grundplatte.
- Lackieren Sie die Konstruktion.
- Befüllen Sie die drei Weithalsflaschen jeweils zu 2/3 mit Sand, Wasser und Honig. Verschließen und verkleben Sie die Flaschen anschließend.

Phänomen

Lassen Sie die Fläschchen die Ebene herunter rollen. Was zeigt sich bei einem Vergleich der unterschiedlichen Füllungen in Bezug auf die Geschwindigkeit der Fläschchen auf der Ebene? Können Sie auch einen Einfluss des Neigungswinkels der Grundplatte feststellen?

Sicherheit

Über die allgemeinen Sicherheitshinweise hinaus sind keine spezifischen Maßnahmen für die Versuchsstation erforderlich.